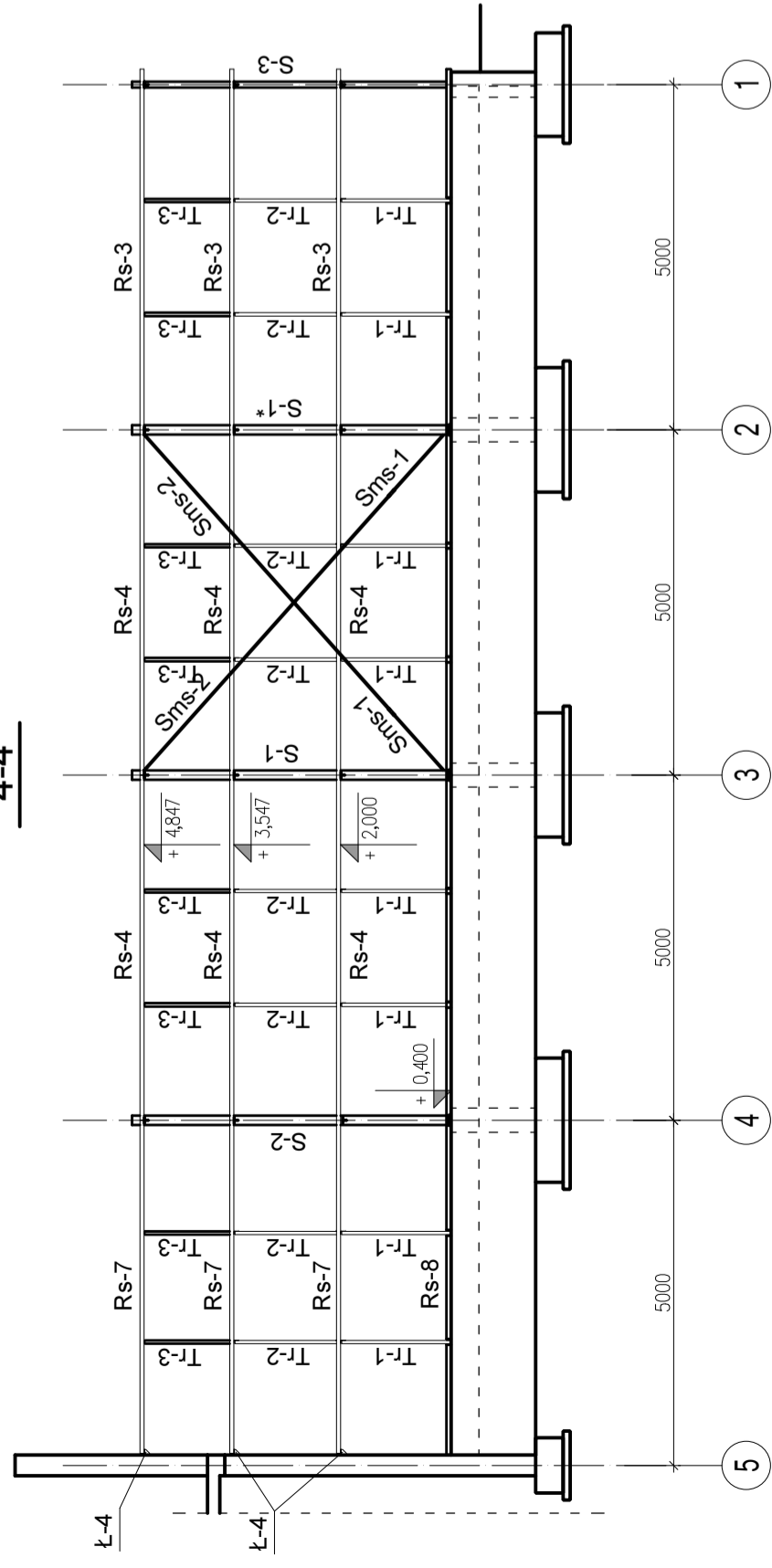
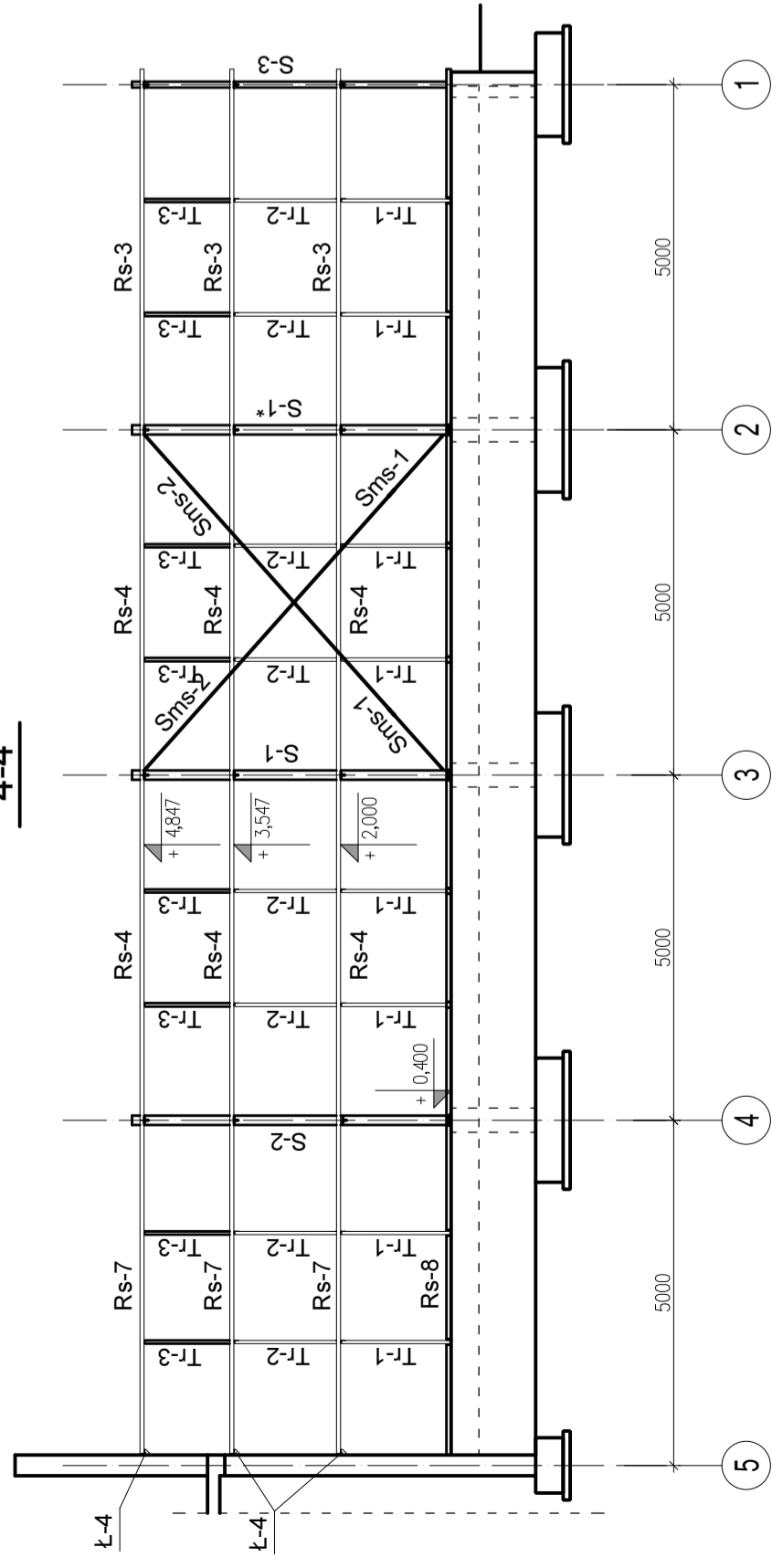


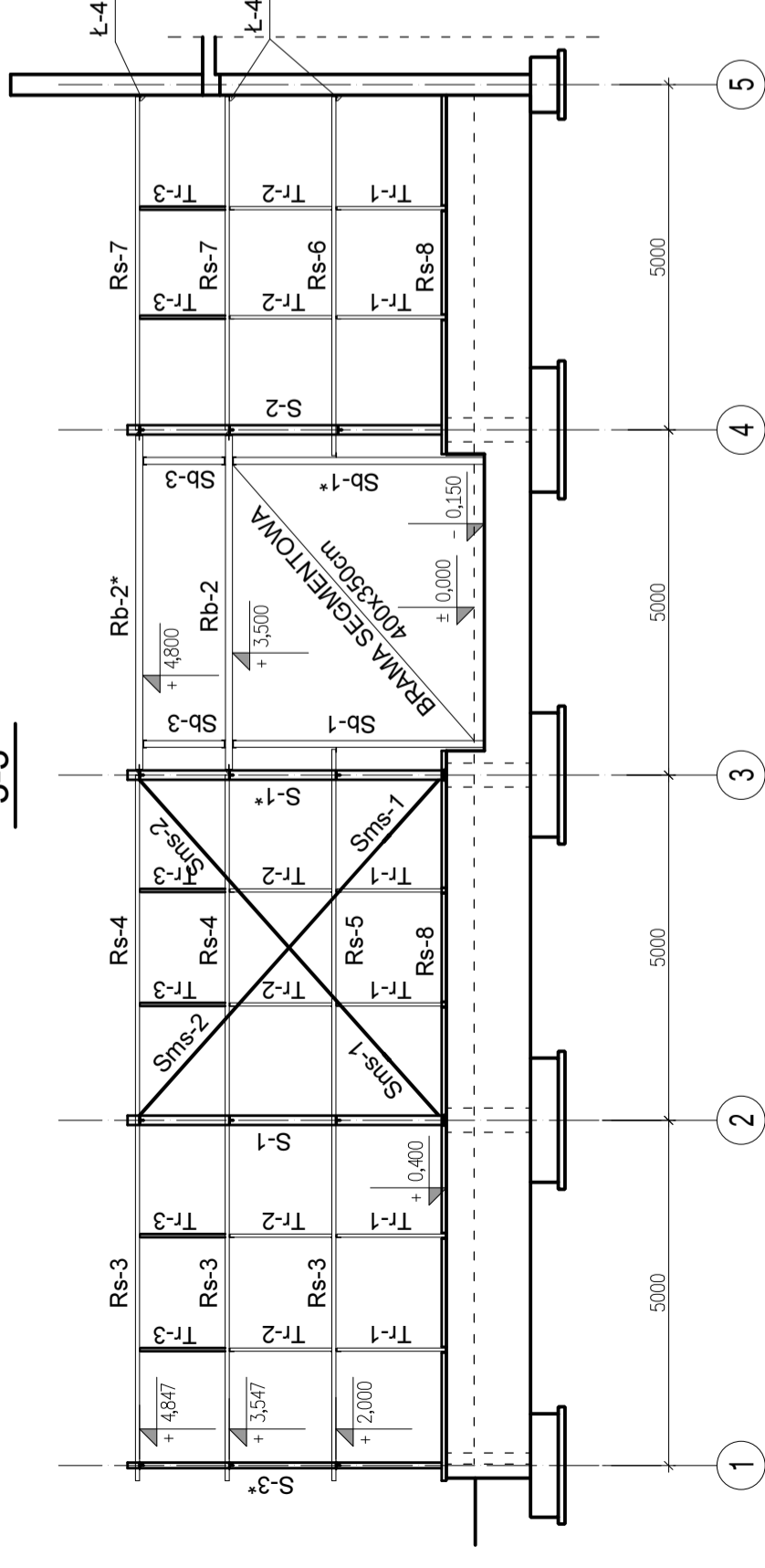
2-2



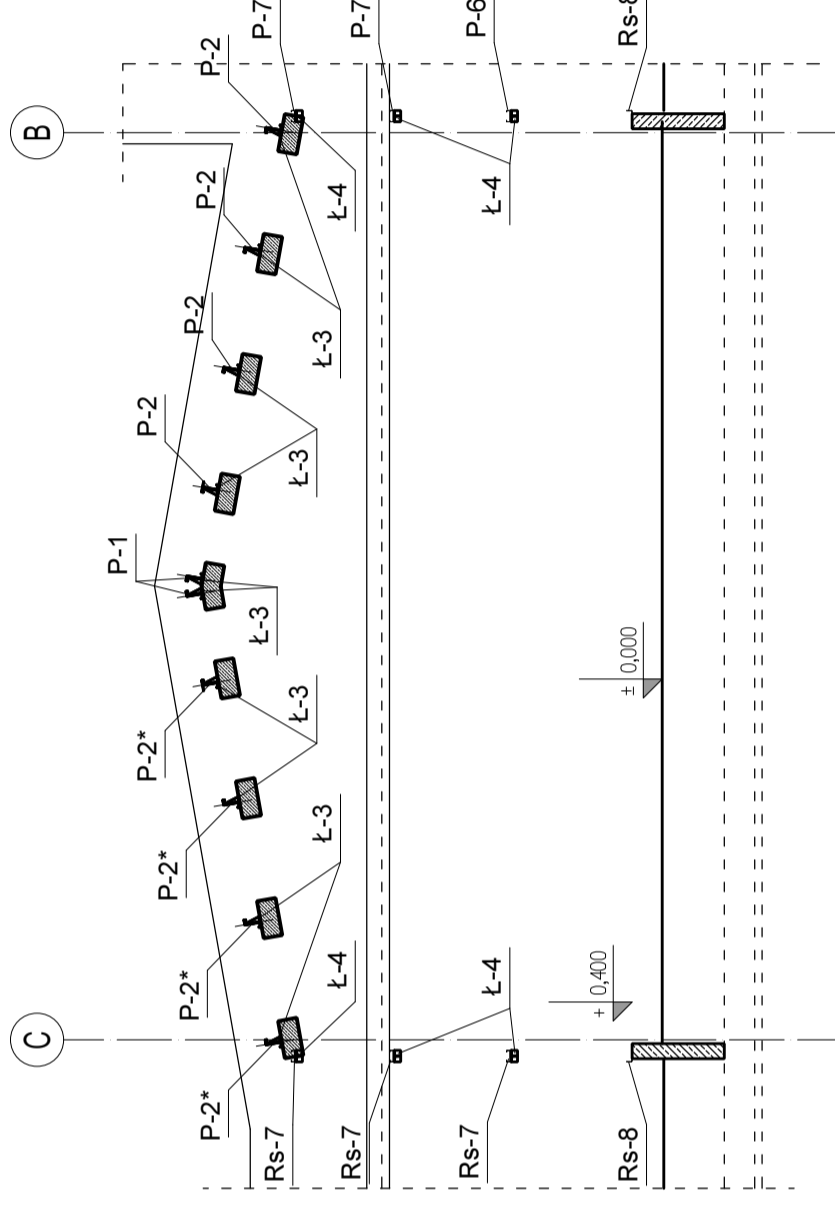
4-4



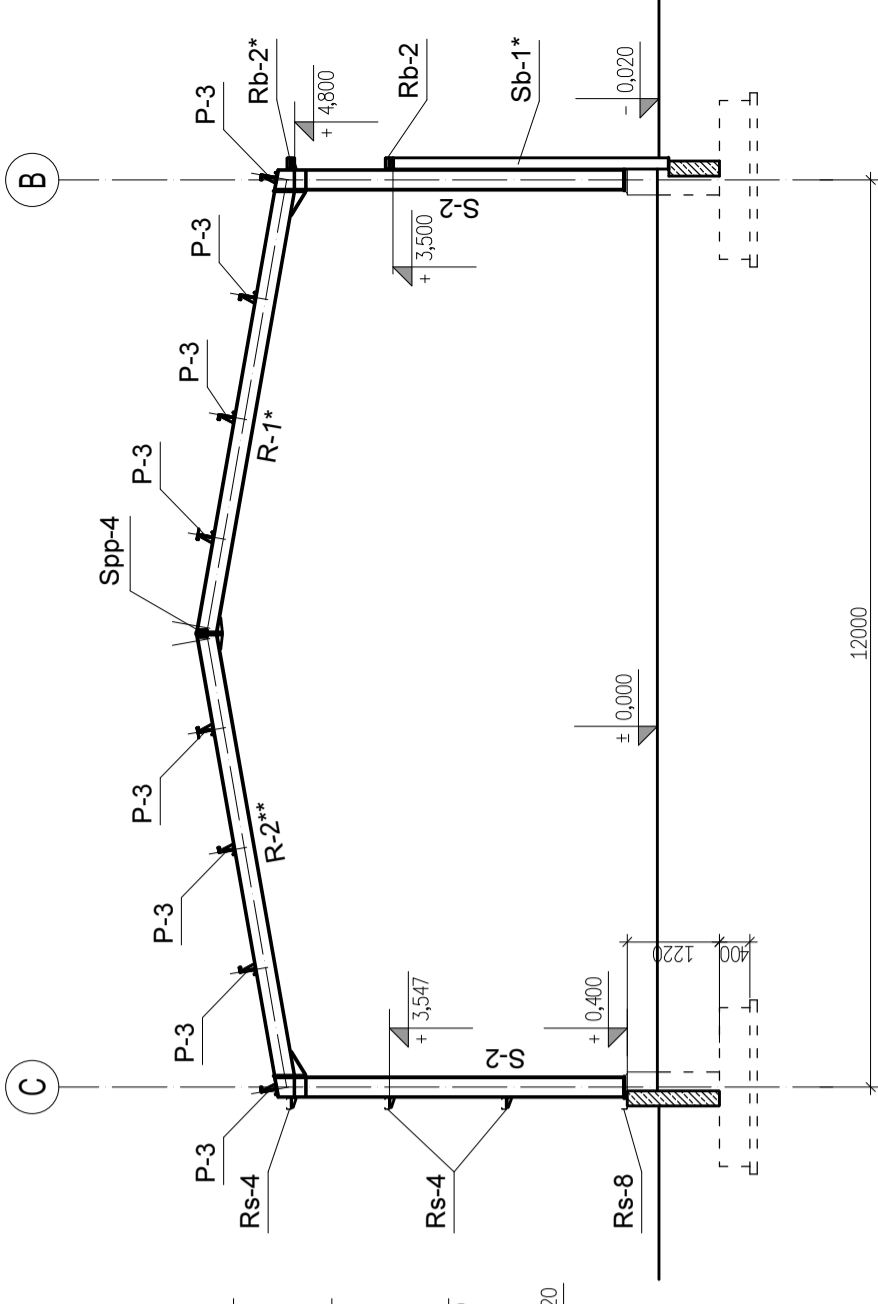
3-3



6-6



1-1



LEGENDA:

- S SŁUP STALOWY
- R RYGLE RAM STALOWYCH
- P PŁATEW
- Spp STĘŻENIE POŁACIOWE POPRZECZNE
- Sms STĘŻENIE MIĘDZYSŁUPOWE
- Tr TĘŻNIK PŁATW DACHOWYCH
- Tr TĘŻNIK RYGLI ŚCIENNYCH
- Rs RYGIEL ŚCIENNY
- Rb RYGIEL BRAMY SEGMENTOWEJ
- Sb SŁUP BRAMY SEGMENTOWEJ

Rozpatrywać łącznie z rys. K-4

	BUDYNEK USŁUGOWO - MAGAZYNOWO - MIESZKALNY K-79	1:100
	KONSTRUKCJA / PROJEKT BUDOWLANY	XII
SCHEMAT MONTAŻOWY KONSTRUKCJI HALLI STALOWEJ - PRZEKROJE		2014 r.
PROJEKOWAŁ:	MGR INŻ. MACIEJ BURKAT NR EWID. MAP/0087/POOK/14 SPEC. KONSTRUKCYJNO - BUDOWLANA	
SPRZĄDZIŁ:	MGR INŻ. JAN GIELAS UPR. NR 347/80 SPEC. KONSTRUKCYJNO - INŻYNIERYJNA	
KOPLOWANIE I ROZPOWISZCZANIE ZABRONIONE!		